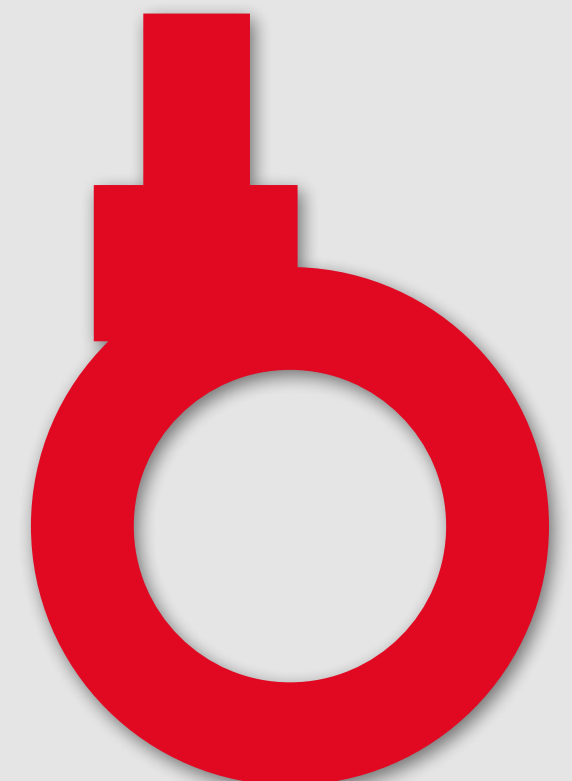





Medizinisch- Technische Rollen Medical equipment castors









390q Lenkrolle, zentral- und totalfeststellbar / Swivel castor with central total brake

390r Lenkrolle zentral-, total- und richtungsfeststellbar / Swivel castor with central/directional total brake



						
390q 29K080r Z2351	80	30	113	44	80	•
390r 29K080r Z2351	80	30	113	44	80	•
390q 29K100r Z2351	100	30	133	42	100	•
390r 29K100r Z2351	100	30	133	42	100	•
390q 29K125r Z2351	125	32	158	44	100	
390r 29K125r Z2351	125	32	158	44	100	
390q 29K150r Z2351	150	32	184	51	120	
390r 29K150r Z2351	150	32	184	51	120	
390q 29K200r Z2351	200	32	237	61	120	
390r 29K200r Z2351	200	32	237	61	120	



						
390q 29K080r Z985	80	30	113	44	80	•
390r 29K080r Z985	80	30	113	44	80	•
390q 29K100r Z985	100	30	133	42	100	•
390r 29K100r Z985	100	30	133	42	100	•
390q 29K125r Z985	125	32	158	44	100	
390r 29K125r Z985	125	32	158	44	100	
390q 29K150r Z985	150	32	184	51	120	
390r 29K150r Z985	150	32	184	51	120	
390q 29K200r Z985	200	32	237	61	120	
390r 29K200r Z985	200	32	237	61	120	

• Artikel auf Anfrage / product on request

Technische Beschreibung

- Stahlblechgehäuse verzinkt-passiviert
- Schwenklager mit zweireihigem Kugellauf
- geeignet zur Reinigung in Desinfektionskabinen
- staub- und spritzwassergeschützt
- integrierte Schaltmechanik mit Totalfeststeller "q" und zusätzlichem Richtungsfeststeller "r"
- Dauerfettfüllung in der Schaltmechanik
- Festlegung des Befestigungsaufbaus, Hülsen zur Adaptierung in Rund- und Vierkantrohren, sowie Tritt- und Mitnehmerhebel siehe Seite 98–102

Radserie 29Kr

- thermoplastische Elastomer-Bandage (TPE) eisengrau RAL 7011 (Shore A 80)
- Kunststoff-Radkörper und Kunststoff-Fadenschutz silbergrau RAL 7001
- Präzisionskugellager
- Kontaktverfärbung auf unversiegelten Böden möglich!
- auch mit anderen Radvarianten lieferbar, siehe Kapitel »Räder«

Technical description

- sheet steel metal housing
- zinc passivated
- double ball bearing in swivel head
- protected from dust and water ingress by plastic sealing ring
- integrated selection mechanism with total lock "q" and directional locking "r"
- selection mechanism continually greased
- Guideline for finding the correct structure of attachment, foot and transmission lever, see on page 98–102

Wheel series 29Kr


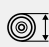




- thermoplastic elastomer tyre (TPE) iron grey RAL 7011 (Shore A 80)
- plastic wheel centre and thread guard silver grey RAL7001
- precision ball bearing
- Contact discoloration on unsealed grounds possible!
- also available with other wheel variants, see chapter »Wheels«

Möbelrollen Furniture castors
 Apparaterollen Apparatus castors
Medizinisch-Technische Rollen Medical equipment castors
 Transportgeräterollen Transport appliance castors
 Edelstahlrollen Stainless steel castors
 Schwerlastrollen Heavy duty castors
 Backerrollen Bakery castors
 Räder Wheels
 Zubehör Accessories


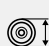




390q Lenkrolle, zentral- und totalfeststellbar / Swivel castor with central total brake

390r Lenkrolle zentral-, total- und richtungsfeststellbar / Swivel castor with central/directional total brake



						
390q 32C080b Z2351	80	30	113	44	80	•
390r 32C080b Z2351	80	30	113	44	80	•
390q 32C100b Z2351	100	32	133	42	80	•
390r 32C100b Z2351	100	32	133	42	80	•
390q 32C125b Z2351	125	32	158	44	100	
390r 32C125b Z2351	125	32	158	44	100	
390q 32C150b Z2351	150	32	184	51	110	
390r 32C150b Z2351	150	32	184	51	110	
390q 32C200b Z2351	200	32	237	61	120	
390r 32C200b Z2351	200	32	237	61	120	



						
390q 32C080b Z985	80	30	113	44	80	•
390r 32C080b Z985	80	30	113	44	80	•
390q 32C100b Z985	100	32	133	42	80	•
390r 32C100b Z985	100	32	133	42	80	•
390q 32C125b Z985	125	32	158	44	100	
390r 32C125b Z985	125	32	158	44	100	
390q 32C150b Z985	150	32	184	51	110	
390r 32C150b Z985	150	32	184	51	110	
390q 32C200b Z985	200	32	237	61	120	
390r 32C200b Z985	200	32	237	61	120	

• Artikel auf Anfrage / product on request

Technische Beschreibung

- Stahlblechgehäuse verzinkt-passiviert
- Schwenklager mit zweireihigem Kugellauf
- geeignet zur Reinigung in Desinfektionskabinen
- staub- und spritzwassergeschützt
- integrierte Schaltmechanik mit Totalfeststeller "q" und zusätzlichem Richtungsfeststeller "r"
- Dauerfettfüllung in der Schaltmechanik
- Festlegung des Befestigungsaufbaus, Hülsen zur Adaptierung in Rund- und Vierkantrohren, sowie Tritt- und Mitnehmerhebel siehe Seite 98–102

Radserie 32Cb

- Vollgummireifen blaugrau (Shore A 80)
- Stahlblechfelge und Metall-Fadenschutz verzinkt-passiviert
- Flanschlager
- auch mit anderen Radvarianten lieferbar, siehe Kapitel »Räder«

Technical description

- sheet steel metal housing
- zinc passivated
- double ball bearing in swivel head
- protected from dust and water ingress by plastic sealing ring
- integrated selection mechanism with total lock "q" and directional locking "r"
- selection mechanism continually greased
- Guideline for finding the correct structure of attachment, foot and transmission lever, see on page 98–102

Wheel series 32Cb

- solid rubber tyre blue-grey (Shore A 80)
- sheet steel metal rim zinc passivated
- metal thread guard
- flange bearing
- also available with other wheel variants, see chapter »Wheels«

390q Lenkrolle, zentral- und totalfeststellbar / Swivel castor with central total brake

390r Lenkrolle zentral-, total- und richtungsfeststellbar / Swivel castor with central/directional total brake

Michelrollen
Furniture castors

Apparaterollen
Apparatus castors

Medizinisch-Technische Rollen
Medical equipment castors

Transportgeräterollen
Transport appliance castors

Edelstahlrollen
Stainless steel castors

Schwerlastrollen
Heavy duty castors

Bäckerrollen
Bakery castors

Räder
Wheels

Zubehör
Accessories



390q 29K100r Z2351 C	100	30	133	42	100	•
390r 29K100r Z2351 C	100	30	133	42	100	•
390q 29K125r Z2351 C	125	32	158	44	100	
390r 29K125r Z2351 C	125	32	158	44	100	
390q 29K150r Z2351 C	150	32	184	51	120	
390r 29K150r Z2351 C	150	32	184	51	120	
390q 29K200r Z2351 C	200	32	237	61	120	
390r 29K200r Z2351 C	200	32	237	61	120	
390q 29K100r Z985 C	100	30	133	42	100	•
390r 29K100r Z985 C	100	30	133	42	100	•
390q 29K125r Z985 C	125	32	158	44	100	
390r 29K125r Z985 C	125	32	158	44	100	
390q 29K150r Z985 C	150	32	184	51	120	
390r 29K150r Z985 C	150	32	184	51	120	
390q 29K200r Z985 C	200	32	237	61	120	
390r 29K200r Z985 C	200	32	237	61	120	

• Artikel auf Anfrage / product on request

Technische Beschreibung

- Stahlblechgehäuseverzinkt-passiviert
- modernes Design durch hochwertiges Kunststoff-Cover
- Schwenklager mit zweireihigem Kugellauf
- geeignet zur Reinigung in Desinfektionskabinen
- staub- und spritzwassergeschützt
- integrierte Schaltmechanik mit Totalfeststeller "q" und zusätzlichem Richtungsfeststeller "r"
- Dauerfettfüllung in der Schaltmechanik
- Festlegung des Befestigungsaufbaus, Hülsen zur Adaptierung in Rund- und Vierkantrohren, sowie Tritt- und Mitnehmerhebel siehe Seite 98–102

Radserie 29Kr

- thermoplastische Elastomer-Bandage (TPE) eisengrau RAL 7011 (Shore A 80)
- Kunststoff-Radkörper und Kunststoff-Fadenschutz silbergrau RAL 7001
- Präzisionskugellager
- Kontaktverfärbung auf unversiegelten Böden möglich!
- auch mit anderen Radvarianten lieferbar, siehe Kapitel »Räder«

Technical description

- sheet steel metal housing
- zinc passivated
- modern desing with high-quality plastic cover
- double ball bearing in swivel head
- protected from dust and water ingress by plastic sealing ring
- integrated selection mechanism with total lock "q" and directional locking "r"
- selection mechanism continually greased
- Guideline for finding the correct structure of attachment, foot and transmission lever, see on page 98–102

Wheel series 29Kr

- thermoplastic elastomer tyre (TPE) iron grey RAL 7011 (Shore A 80)
- plastic wheel centre and thread guard silver grey RAL7001
- precision ball bearing
- Contact discoloration on unsealed grounds possible!
- also available with other wheel variants, see chapter »Wheels«

390q Lenkrolle, zentral- und totalfeststellbar / Swivel castor with central total brake

390r Lenkrolle zentral-, total- und richtungsfeststellbar / Swivel castor with central/directional total brake



390q 29K100r Z2351 CA	100	30	133	42	100	•
390r 29K100r Z2351 CA	100	30	133	42	100	•
390q 29K125r Z2351 CA	125	32	158	44	100	
390r 29K125r Z2351 CA	125	32	158	44	100	
390q 29K150r Z2351 CA	150	32	184	51	120	
390r 29K150r Z2351 CA	150	32	184	51	120	
390q 29K200r Z2351 CA	200	32	237	61	120	
390r 29K200r Z2351 CA	200	32	237	61	120	
390q 29K100r Z985 CA	100	30	133	42	100	•
390r 29K100r Z985 CA	100	30	133	42	100	•
390q 29K125r Z985 CA	125	32	158	44	100	
390r 29K125r Z985 CA	125	32	158	44	100	
390q 29K150r Z985 CA	150	32	184	51	120	
390r 29K150r Z985 CA	150	32	184	51	120	
390q 29K200r Z985 CA	200	32	237	61	120	
390r 29K200r Z985 CA	200	32	237	61	120	

• Artikel auf Anfrage / product on request

Technische Beschreibung

- Stahlblechgehäuseverzinkt-passiviert
- modernes Design durch hochwertiges Kunststoff-Cover
- Schwenklager mit zweireihigem Kugellauf
- geeignet zur Reinigung in Desinfektionskabinen
- staub- und spritzwassergeschützt
- integrierte Schaltmechanik mit Totalfeststeller "q" und zusätzlichem Richtungsfeststeller "r"
- Dauerfettfüllung in der Schaltmechanik
- Festlegung des Befestigungsaufbaus, Hülsen zur Adaptierung in Rund- und Vierkantrohren, sowie Tritt- und Mitnehmerhebel siehe Seite 98–102

Radserie 29Kr

- thermoplastische Elastomer-Bandage (TPE) eisengrau RAL 7011 (Shore A 80)
- Kunststoff-Radkörper und Kunststoff-Fadenschutz silbergrau RAL 7001
- Präzisionskugellager
- Kontaktverfärbung auf unversiegelten Böden möglich!
- auch mit anderen Radvarianten lieferbar, siehe Kapitel »Räder«

Technical description

- sheet steel metal housing
- zinc passivated
- modern desing with high-quality plastic cover
- double ball bearing in swivel head
- protected from dust and water ingress by plastic sealing ring
- integrated selection mechanism with total lock "q" and directional locking "r"
- selection mechanism continually greased
- Guideline for finding the correct structure of attachment, foot and transmission lever, see on page 98–102

Wheel series 29Kr

- thermoplastic elastomer tyre (TPE) iron grey RAL 7011 (Shore A 80)
- plastic wheel centre and thread guard silver grey RAL7001
- precision ball bearing
- Contact discoloration on unsealed grounds possible!
- also available with other wheel variants, see chapter »Wheels«

390q Lenkrolle, zentral- und totalfeststellbar / Swivel castor with central total brake

390r Lenkrolle zentral-, total- und richtungsfeststellbar / Swivel castor with central/directional total brake

Michelrollen
Furniture castors

Apparaterollen
Apparatus castors

Medizinisch-Technische Rollen
Medical equipment castors

Transportgeräterollen
Transport appliance castors

Edelstahlrollen
Stainless steel castors

Schwerlastrollen
Heavy duty castors

Bäckerrollen
Bakery castors

Räder
Wheels

Zubehör
Accessories



390q 32C125b Z2351 C	125	32	158	44	100	
390r 32C125b Z2351 C	125	32	158	44	100	
390q 32C150b Z2351 C	150	32	184	51	110	
390r 32C150b Z2351 C	150	32	184	51	110	
390q 32C200b Z2351 C	200	32	237	61	120	
390r 32C200b Z2351 C	200	32	237	61	120	
390q 32C125b Z985 C	125	32	158	44	100	
390r 32C125b Z985 C	125	32	158	44	100	
390q 32C150b Z985 C	150	32	184	51	110	
390r 32C150b Z985 C	150	32	184	51	110	
390q 32C200b Z985 C	200	32	237	61	120	
390r 32C200b Z985 C	200	32	237	61	120	

Technische Beschreibung

- Stahlblechgehäuseverzinkt-passiviert
- modernes Design durch hochwertiges Kunststoff-Cover
- Schwenklager mit zweireihigem Kugellauf
- geeignet zur Reinigung in Desinfektionskabinen
- staub- und spritzwassergeschützt
- integrierte Schaltmechanik mit Totalfeststeller "q" und zusätzlichem Richtungsfeststeller "r"
- Dauerfettfüllung in der Schaltmechanik
- Festlegung des Befestigungsaufbaus, Hülsen zur Adaptierung in Rund- und Vierkantrohren, sowie Tritt- und Mitnehmerhebel siehe Seite 98–102

Radserie 32Cb

- Vollgummireifen blaugrau (Shore A 80)
- Stahlblechfelge und Metall-Fadenschutz verzinkt-passiviert
- Flanschlager
- auch mit anderen Radvarianten lieferbar, siehe Kapitel »Räder«

Technical description

- sheet steel metal housing
- zinc passivated
- modern desing with high-quality plastic cover
- double ball bearing in swivel head
- protected from dust and water ingress by plastic sealing ring
- integrated selection mechanism with total lock "q" and directional locking "r"
- selection mechanism continually greased
- Guideline for finding the correct structure of attachment, foot and transmission lever, see on page 98–102




Wheel series 32Cb




- solid rubber tyre blue-grey (Shore A 80)
- sheet steel metal rim zinc passivated
- metal thread quard
- flange bearing
- also available with other wheel variants, see chapter »Wheels«

390q Lenkrolle, zentral- und totalfeststellbar / Swivel castor with central total brake

390r Lenkrolle zentral-, total- und richtungsfeststellbar / Swivel castor with central/directional total brake



						
390q 32C125b Z2351 CA	125	32	158	44	100	
390r 32C125b Z2351 CA	125	32	158	44	100	
390q 32C150b Z2351 CA	150	32	184	51	110	
390r 32C150b Z2351 CA	150	32	184	51	110	
390q 32C200b Z2351 CA	200	32	237	61	120	
390r 32C200b Z2351 CA	200	32	237	61	120	

						
390q 32C125b Z985 CA	125	32	158	44	100	
390r 32C125b Z985 CA	125	32	158	44	100	
390q 32C150b Z985 CA	150	32	184	51	110	
390r 32C150b Z985 CA	150	32	184	51	110	
390q 32C200b Z985 CA	200	32	237	61	120	
390r 32C200b Z985 CA	200	32	237	61	120	

Technische Beschreibung

- Stahlblechgehäuseverzinkt-passiviert
- modernes Design durch hochwertiges Kunststoff-Cover
- Schwenklager mit zweireihigem Kugellauf
- geeignet zur Reinigung in Desinfektionskabinen
- staub- und spritzwassergeschützt
- integrierte Schaltmechanik mit Totalfeststeller "q" und zusätzlichem Richtungsfeststeller "r"
- Dauerfettfüllung in der Schaltmechanik
- Festlegung des Befestigungsaufbaus, Hülsen zur Adaptierung in Rund- und Vierkantrohren, sowie Tritt- und Mitnehmerhebel siehe Seite 98–102

Radserie 32Cb

- Vollgummireifen blaugrau (Shore A 80)
- Stahlblechfelge und Metall-Fadenschutz verzinkt-passiviert
- Flanschlager
- auch mit anderen Radvarianten lieferbar, siehe Kapitel »Räder«

Technical description

- sheet steel metal housing
- zinc passivated
- modern desing with high-quality plastic cover
- double ball bearing in swivel head
- protected from dust and water ingress by plastic sealing ring
- integrated selection mechanism with total lock "q" and directional locking "r"
- selection mechanism continually greased
- Guideline for finding the correct structure of attachment, foot and transmission lever, see on page 98–102

Wheel series 32Cb

- solid rubber tyre blue-grey (Shore A 80)
- sheet steel metal rim zinc passivated
- metal thread quard
- flange bearing
- also available with other wheel variants, see chapter »Wheels«

391q Lenkrolle, zentral- und totalfeststellbar / Swivel castor with central total brake

391r Lenkrolle zentral-, total- und richtungsfeststellbar / Swivel castor with central/directional total brake



391q 29K100r Z2351	100	30	139	42	100	
391r 29K100r Z2351	100	30	139	42	100	
391q 29K125r Z2351	125	32	164	44	100	
391r 29K125r Z2351	125	32	164	44	100	
391q 29K150r Z2351	150	32	191	51	120	
391r 29K150r Z2351	150	32	191	51	120	
391q 29K200r Z2351	200	32	243	61	120	
391r 29K200r Z2351	200	32	243	61	120	
391q 29K100r Z985	100	30	139	42	100	
391r 29K100r Z985	100	30	139	42	100	
391q 29K125r Z985	125	32	164	44	100	
391r 29K125r Z985	125	32	164	44	100	
391q 29K150r Z985	150	32	191	51	120	
391r 29K150r Z985	150	32	191	51	120	
391q 29K200r Z985	200	32	243	61	120	
391r 29K200r Z985	200	32	243	61	120	

Technische Beschreibung

- Stahlblechgehäuse
- verzinkt-passiviert, alternativ auch in verchromt lieferbar
- Präzisionskugellager im Gabelkopf
- geeignet zur Reinigung in Desinfektionskabinen
- staub- und spritzwassergeschützt
- integrierte Schaltmechanik mit Totalfeststeller "q" und zusätzlichem Richtungsfeststeller "r"
- Dauerfettfüllung in der Schaltmechanik
- Festlegung des Befestigungsaufbaus, Hülsen zur Adaptierung in Rund- und Vierkantrohren, sowie Tritt- und Mitnehmerhebel siehe Seite 98–102

Radserie 29Kr

- thermoplastische Elastomer-Bandage (TPE) eisengrau RAL 7011 (Shore A 80)
- Kunststoff-Radkörper und Kunststoff-Fadenschutz silbergrau RAL 7001
- Präzisionskugellager
- Kontaktverfärbung auf unversiegelten Böden möglich!
- auch mit anderen Radvarianten lieferbar, siehe Kapitel »Räder«

Technical description

- sheet steel metal housing
- zinc passivated
- precision ball bearing in swivel head
- protected from dust and water ingress by plastic sealing ring
- integrated selection mechanism with total lock "q" and directional locking "r"
- selection mechanism continually greased
- Guideline for finding the correct structure of attachment, foot and transmission lever, see on page 98–102




Wheel series 29Kr

- thermoplastic elastomer tyre (TPE) iron grey RAL 7011 (Shore A 80)
- plastic wheel centre and thread guard silver grey RAL7001
- precision ball bearing
- Contact discoloration on unsealed grounds possible!
- also available with other wheel variants, see chapter »Wheels«

391q Lenkrolle, zentral- und totalfeststellbar / Swivel castor with central total brake

391r Lenkrolle zentral-, total- und richtungsfeststellbar / Swivel castor with central/directional total brake



						
391q 32C100b Z2351	100	32	139	42	80	
391r 32C100b Z2351	100	32	139	42	80	
391q 32C125b Z2351	125	32	164	44	100	
391r 32C125b Z2351	125	32	164	44	100	
391q 32C150b Z2351	150	32	191	51	120	
391r 32C150b Z2351	150	32	191	51	120	
391q 32C200b Z2351	200	32	243	61	120	
391r 32C200b Z2351	200	32	243	61	120	



						
391q 32C100b Z985	100	32	139	42	80	
391r 32C100b Z985	100	32	139	42	80	
391q 32C125b Z985	125	32	164	44	100	
391r 32C125b Z985	125	32	164	44	100	
391q 32C150b Z985	150	32	191	51	120	
391r 32C150b Z985	150	32	191	51	120	
391q 32C200b Z985	200	32	243	61	120	
391r 32C200b Z985	200	32	243	61	120	

Technische Beschreibung

- Stahlblechgehäuse
- verzinkt-passiviert, alternativ auch in verchromt lieferbar
- Präzisionskugellager im Gabelkopf
- geeignet zur Reinigung in Desinfektionskabinen
- staub- und spritzwassergeschützt
- integrierte Schaltmechanik mit Totalfeststeller "q" und zusätzlichem Richtungsfeststeller "r"
- Dauerfettfüllung in der Schaltmechanik
- Festlegung des Befestigungsaufbaus, Hülsen zur Adaptierung in Rund- und Vierkantrohren, sowie Tritt- und Mitnehmerhebel siehe Seite 98–102

Radserie 32Cb

- Vollgummireifen blaugrau (Shore A 80)
- Stahlblechfelge und Metall-Fadenschutz verzinkt-passiviert
- Flanschlager
- auch mit anderen Radvarianten lieferbar, siehe Kapitel »Räder«

Technical description

- sheet steel metal housing
- zinc passivated
- precision ball bearing in swivel head
- protected from dust and water ingress by plastic sealing ring
- integrated selection mechanism with total lock "q" and directional locking "r"
- selection mechanism continually greased
- Guideline for finding the correct structure of attachment, foot and transmission lever, see on page 98–102

Wheel series 32Cb

- solid rubber tyre blue-grey (Shore A 80)
- sheet steel metal rim zinc passivated
- metal thread guard
- flange bearing
- also available with other wheel variants, see chapter »Wheels«

398q Lenkrolle, zentral- und totalfeststellbar / Swivel castor with central total brake

398r Lenkrolle, zentral- und totalfeststellbar / Swivel castor with central total brake

Möbelrollen
Furniture castors

Apparaterollen
Apparatus castors

Medizinisch-Technische Rollen
Medical equipment castors

Transportgeräterollen
Transport appliance castors

Edelstahlrollen
Stainless steel castors

Schwerlastrollen
Heavy duty castors

Bäckerrollen
Bakery castors

Räder
Wheels

Zubehör
Accessories



398q 29K100v K2351ZA	100	30	139	38	100	
398r 29K100v K2351ZA	100	30	139	38	100	
398q 29K125v K2351ZA	125	32	158	40	150	
398r 29K125v K2351ZA	125	32	158	40	150	
398q 29K150v K2351ZA	150	32	188	42	150	
398r 29K150v K2351ZA	150	32	188	42	150	
398q 37K200v K2351ZA	200	32	229	56	150	
398r 37K200v K2351ZA	200	32	229	56	150	
398q 29K100v K985NP	100	30	139	38	100	
398r 29K100v K985NP	100	30	139	38	100	
398q 29K125v K985NP	125	32	158	40	150	
398r 29K125v K985NP	125	32	158	40	150	
398q 29K150v K985NP	150	32	188	42	150	
398r 29K150v K985NP	150	32	188	42	150	
398q 37K200v K985NP	200	32	229	56	150	
398r 37K200v K985NP	200	32	229	56	150	

Technische Beschreibung

- tragendes Gehäuse aus Aluminium-Druckguss
- hochglanzpolierte Kunststoff-Abdeckung
- Präzisionskugellager im Gabelkopf
- geeignet zur Reinigung in Desinfektionskabinen
- leichtgängiges Schaltsystem
- integrierte Schaltmechanik mit Totalfeststeller "q" und zusätzlichem Richtungsfeststeller "r"
- Dauerfettfüllung in der Schaltmechanik
- Tragfähigkeit 150 kg
- Festlegung des Befestigungsaufbaus, Hülsen zur Adaptierung in Rund- und Vierkantrohren, sowie Tritt- und Mitnehmerhebel siehe Seite 98–102

Radserie 29Kv

- thermoplastische Polyurethan-Bandage (TPU) eisengrau RAL 7011 (Shore A 95)
- kontaktverfärbungsfrei
- Kunststoff-Radkörper und Kunststoff-Fadenschutz silbergrau RAL 7001
- Präzisionskugellager
- auch mit elektrisch-leitfähigem Rad lieferbar

Technical description

- die-cast aluminium load-bearing housing
- highly polished plastic cover
- precision ball bearings in the fork head
- suitable for cleaning in disinfection cabins
- smooth selection function
- integrated selection mechanism with total locking brake "q" and direction locking brake "r"
- permanently grease filled in the switch mechanism
- load capacity 150 kg
- Guideline for finding the correct structure of attachment, foot and transmission lever, see on page 98–102

Wheel series 29Kv

- thermoplastic polyurethane tyre (TPU) iron grey RAL 7011 (Shore A 95)
- plastic wheel centre and thread guard silver grey RAL7001
- precision ball bearing
- also available with electrically conductive wheel

399q Lenkrolle, zentral- und totalfeststellbar / Swivel castor with central total brake

399r Lenkrolle zentral-, total- und richtungsfeststellbar / Swivel castor with central/directional total brake

399a Lenkrolle / Swivel castor



399q 38K150v K2351	150	32	188	42	120	
399r 38K150v K2351	150	32	188	42	120	



399q 38K150v K985	150	32	188	42	120	
399r 38K150v K985	150	32	188	42	120	



399a 38K150v KPF-FK	150	32	201	42	95x70	9	75x45/72x52	120	

Technische Beschreibung 399q/r

- tragendes Gehäuse aus Aluminium-Druckguss
- hochglanzpolierte Kunststoff-Abdeckung weiß RAL 9016
- einzigartiges Design und patentierte Technik
- Präzisionskugellager im Gabelkopf
- geeignet zur Reinigung in Desinfektionskabinen
- leichtgängiges Schaltsystem
- integrierte Schaltmechanik mit Totalfeststeller "q" und zusätzlichem Richtungsfeststeller "r"
- Dauerfettfüllung in der Schaltmechanik
- Festlegung des Befestigungsaufbaus, Hülsen zur Adaptierung in Rund- und Vierkantrohren, sowie Tritt- und Mitnehmerhebel siehe Seite 98–102

Technische Beschreibung 399a

- tragendes Gehäuse aus Aluminium-Druckguss
- hochglanzpolierte Kunststoff-Abdeckung weiß RAL 9016
- einzigartiges Design und patentierte Technik
- Präzisionskugellager im Gabelkopf

Radserie 38Kv

- TPU-Rad , 64 Shore D, Kugellager

Technical description 399q/r

- die-cast aluminium load-bearing housing
- highly polished plastic cover, optionally in white or metallic
- unique design and patented technology
- precision ball bearings in the fork head
- suitable for cleaning in disinfection cabins
- smooth selection function
- integrated selection mechanism with total locking brake "q" and direction locking brake "r"
- permanently grease filled in the switch mechanism
- Guideline for finding the correct structure of attachment, foot and transmission lever, see on page 98–102

Technical description 399a

- die-cast aluminium load-bearing housing
- highly polished plastic cover white RAL 9016
- unique design and patented technology
- precision ball bearings in the fork head

Wheel series 38Kv

- TPU wheel, 64 Shore D, ball bearing

383q Lenkrolle, zentral- und totalfeststellbar / Swivel castor with central total brake

383r Lenkrolle zentral-, total- und richtungsfeststellbar / Swivel castor with central/directional total brake

Möbelrollen
Furniture castors

Apparaterollen
Apparatus castors

Medizinisch-Technische Rollen
Medical equipment castors

Transportgeräterollen
Transport appliance castors

Edelstahlrollen
Stainless steel castors

Schwerlastrollen
Heavy duty castors

Bäckerrollen
Bakery castors

Räder
Wheels

Zubehör
Accessories



383q 40K125v K2351	125	64	150	31	120	
383r 40K125v K2351	125	64	150	31	120	
383q 40K150v K2351	150	64	175	40	150	
383r 40K150v K2351	150	64	175	40	150	

383q 40K125v K985	125	64	150	31	120	
383r 40K125v K985	125	64	150	31	120	
383q 40K150v K985	150	64	175	40	150	
383r 40K150v K985	150	64	175	40	150	

Technische Beschreibung

- Kunststoffgehäuse aus Polyamid weiß RAL 9010
- Präzisionskugellager im Gabelkopf
- Dauerfettfüllung in der Schaltmechanik
- geeignet zur Reinigung in Desinfektionskabinen
- integrierte Schaltmechanik mit Totalfeststeller "q" und zusätzlichem Richtungsfeststeller "r"
- leichtgängige Schaltfunktion
- Festlegung des Befestigungsaufbaus, Hülsen zur Adaptierung in Rund- und Vierkantrohren, sowie Tritt- und Mitnehmerhebel siehe Seite 98–102

Radserie 40Kv

- thermoplastische Polyurethan-Bandage (TPU, Shore A 95)
- Präzisionskugellager
- kontaktverfärbungsfrei
- mit elektrisch-leitfähigem Rad auf Anfrage

Technical description

- plastic housing of polyamide white RAL 9010
- precision ball bearings in the fork head
- suitable for cleaning in disinfecting cubicles
- smooth selection function
- integrated selection mechanism with total locking brake "q" and direction locking brake "r"
- selection mechanism continually greased
- Guideline for finding the correct structure of attachment, foot and transmission lever, see on page 98–102

Wheel series 40Kv

- thermoplastic polyurethane tyre (TPU, Shore A 95)
- precision ball bearing
- free of contact discoloration
- on inquiry with electrically conductive wheel

381a Lenkrolle / Swivel castor

381h Lenkrolle mit Totalfeststeller nachlaufend / Swivel castor with total brake mounted behind



381a 40K075v KGD	75	59/2x10	95	M12x25	75		•
381a 40K100v KGD	100	66/2x12	125	M12x25	100		•
381a 40K125v KGD	125	76/2x12	146	M12x25	110		•



381h 40K075v KGD	75	59/2x10	95	M12x25	75		•
381h 40K100v KGD	100	66/2x12	125	M12x25	100		•
381h 40K125v KGD	125	76/2x12	146	M12x25	110		•



381a 40K075v KPS	75	59/2x10	105	94X64	8,5	78/72X45	75	•
381a 40K100v KPS	100	66/2x12	135	94X64	8,5	78/72X45	100	•
381a 40K125v KPS	125	76/2x12	158	94X64	8,5	78/72X45	110	•



381h 40K075v KPS	75	59/2x10	105	94X64	8,5	78/72X45	75	•
381h 40K100v KPS	100	66/2x12	135	94X64	8,5	78/72X45	100	•
381h 40K125v KPS	125	76/2x12	158	94X64	8,5	78/72X45	110	•

• Artikel auf Anfrage / product on request

Technische Beschreibung

- Kunststoffrolle
- Schwenklager mit zweireihigem Kugellauf
- Räder mit geringem Rollwiderstand
- durch das besondere Design der Rolle werden die Achse und das Lager vor Schmutz und Wasser geschützt
- Rolle mit Raddurchmesser 125 mm auch verfügbar mit Zapfen K622 (28x45 mm)

Radserie 40Kv

- thermoplastische Polyurethan-Bandage (TPU, Shore A 95)
- Präzisionskugellager
- kontaktverfärbungsfrei

Technical description

- plastic castor
- wheels have easy rollability
- the design protects axle / bearing areas from hair / water
- total lock models lock both the wheel and swivel
- also available wheel diameter 125 mm with fixing stem K622 (28x45 mm)

Wheel series 40Kv

- thermoplastic polyurethane tyre (TPU, Shore A 95)
- precision ball bearing
- free of contact discoloration

AVANT Lenkrolle / Swivel castor

AVANT-TL Lenkrolle mit Totalfeststeller nachlaufend / Swivel castor with total brake mounted behind

AVANT-DL Lenkrolle mit Richtungsfeststeller / Swivel castor with directional lock

Möbelrollen
Furniture castors

Apparaterollen
Apparatus castors

Medizinisch-Technische Rollen
Medical equipment castors

Transportgeräterollen
Transport appliance castors

Edelstahlrollen
Stainless steel castors

Schwerlastrollen
Heavy duty castors

Bäckerrollen
Bakery castors

Räder
Wheels

Zubehör
Accessories



AV04QRP125SWTP11	100	32	146	36	77x67	8	61x51/56x46	100	•
AV05QRP125SWTP11	125	32	170	40	77x67	8	61x51/56x46	100	•
AV06QRP125SWTP11	150	32	195	45	77x67	8	61x51/56x46	100	•
AV03QRP100SWTP13	75	25	110	27	95x70	8	75x45/72x52	80	•
AV04QRP125SWTP13	100	32	146	36	95x70	8	75x45/72x52	100	•
AV05QRP125SWTP13	125	32	170	40	95x70	8	75x45/72x52	100	•
AV06QRP125SWTP13	150	32	195	45	95x70	8	75x45/72x52	100	•
AV04QRP125TLTP11	100	32	146	36	77x67	8	61x51/56x46	100	•
AV05QRP125TLTP11	125	32	170	40	77x67	8	61x51/56x46	100	•
AV06QRP125TLTP11	150	32	195	45	77x67	8	61x51/56x46	100	•
AV03QRP100TBTP13	75	25	110	27	95x70	8	75x45/72x52	80	•
AV04QRP125TLTP13	100	32	146	36	95x70	8	75x45/72x52	100	•
AV05QRP125TLTP13	125	32	170	40	95x70	8	75x45/72x52	100	•
AV06QRP125TLTP13	150	32	195	45	95x70	8	75x45/72x52	100	•
AV04QRP125DLTP11	100	32	146	36	77x67	8	61x51/56x46	100	•
AV05QRP125DLTP11	125	32	170	40	77x67	8	61x51/56x46	100	•
AV06QRP125DLTP11	150	32	195	45	77x67	8	61x51/56x46	100	•
AV04QRP125DLTP13	100	32	146	36	95x70	8	75x45/72x52	100	•
AV05QRP125DLTP13	125	32	170	40	95x70	8	75x45/72x52	100	•
AV06QRP125DLTP13	150	32	195	45	95x70	8	75x45/72x52	100	•

• Artikel auf Anfrage / product on request

Technische Beschreibung

- Kunststoffrolle
- Abgedichtetes Präzisionskugellager im Gabelkopf
- Wartungsfreie Konstruktion
- auch mit grauem Totalfeststeller lieferbar

Radserie

- Geräuscharmes und kontaktverfärbungsfreies QuikStart-Rad
- TPE-Bandage RAL 7011 (Shore A 70)
- Kunststoff-Radkörper RAL 7001
- Integrierter Kunststoff-Fadenschutz für Langlebigkeit des Rades, RAL 7011
- Präzisionskugellager

Technical description

- plastic castor with sealed precision ball bearings in swivel section
- maintenance-free construction
- also available with grey total brake pedal

Wheel series

- non-marking QuikStart wheel
- TPE tyre RAL 7011 (Shore A 70)
- plastic wheel body RAL 7001
- integrated plastic thread guards for wheel protection and long life, RAL 7011
- precision ball bearing

AVANT Lenkrolle / Swivel castor

AVANT-TL Lenkrolle mit Totalfeststeller nachlaufend / Swivel castor with total brake mounted behind

AVANT-DL Lenkrolle mit Richtungsfeststeller / Swivel castor with directional lock



AV04QRP125SWHK01	100	32	139	36	13	100	•
AV05QRP125SWHK01	125	32	162	40	13	100	•
AV06QRP125SWHK01	150	32	188	45	13	100	•
AV04QRP125SWHK04	100	32	139	36	11	100	•
AV05QRP125SWHK04	125	32	162	40	11	100	•
AV06QRP125SWHK04	150	32	188	45	11	100	•



AV04QRP125TLHK01	100	32	139	36	13	100	•
AV05QRP125TLHK01	125	32	162	40	13	100	•
AV06QRP125TLHK01	150	32	188	45	13	100	•
AV04QRP125TLHK04	100	32	139	36	11	100	•
AV05QRP125TLHK04	125	32	162	40	11	100	•
AV06QRP125TLHK04	150	32	188	45	11	100	•



AV04QRP125DLHK01	100	32	139	36	13	100	•
AV05QRP125DLHK01	125	32	162	40	13	100	•
AV06QRP125DLHK01	150	32	188	45	13	100	•
AV04QRP125DLHK04	100	32	139	36	11	100	•
AV05QRP125DLHK04	125	32	162	40	11	100	•
AV06QRP125DLHK04	150	32	188	45	11	100	•

• Artikel auf Anfrage / product on request

Technische Beschreibung

- Kunststoffrolle
- Abgedichtetes Präzisionskugellager im Gabelkopf
- Wartungsfreie Konstruktion
- auch mit grauem Totalfeststeller lieferbar

Radserie

- Geräuscharm und kontaktverfärbungsfreies QuikStart-Rad
- TPE-Bandage RAL 7011 (Shore A 70)
- Kunststoff-Radkörper RAL 7001
- Integrierter Kunststoff-Fadenschutz für Langlebigkeit des Rades, RAL 7011
- Präzisionskugellager

Technical description

- plastic castor with sealed precision ball bearings in swivel section
- maintenance-free construction
- also available with grey total brake pedal

Wheel series

- non-marking QuikStart wheel
- TPE tyre RAL 7011 (Shore A 70)
- plastic wheel body RAL 7001
- integrated plastic thread guards for wheel protection and long life, RAL 7011
- precision ball bearing

AVANT Lenkrolle / Swivel castor

AVANT-TL Lenkrolle mit Totalfeststeller nachlaufend / Swivel castor with total brake mounted behind

Möbelrollen
Furniture castors

 Apparaterollen
Apparatus castors

Medizinisch-Technische Rollen
Medical equipment castors



AV05QRP125SWTS07	125	32	162	40	M 12x21,5	100	•



AV05QRP125TLTS07	125	32	162	40	M 12x21,5	100	•

• Artikel auf Anfrage / product on request

Transportgeräterollen
Transport appliance castors

 Edelstahlrollen
Stainless steel castors

 Schwerlastrollen
Heavy duty castors

 Bäckerrollen
Bakery castors

 Räder
Wheels

 Zubehör
Accessories

Technische Beschreibung

- Kunststoffrolle
- Abgedichtetes Präzisionskugellager im Gabelkopf
- Wartungsfreie Konstruktion
- auch mit grauem Totalfeststeller lieferbar

Radserie

- Geräuscharm und kontaktverfärbungsfreies QuikStart-Rad
- TPE-Bandage RAL 7011 (Shore A 70)
- Kunststoff-Radkörper RAL 7001
- Integrierter Kunststoff-Fadenschutz für Langlebigkeit des Rades, RAL 7011
- Präzisionskugellager

Technical description

- plastic castor with sealed precision ball bearings in swivel section
- maintenance-free construction
- also available with grey total brake pedal

Wheel series

- non-marking QuikStart wheel
- TPE tyre RAL 7011 (Shore A 70)
- plastic wheel body RAL 7001
- integrated plastic thread guards for wheel protection and long life, RAL 7011
- precision ball bearing

GENESIS

PGE ... Lenkrolle / Swivel castor

PGE .../B Lenkrolle mit Totalfeststeller nachlaufend / Swivel castor with total brake mounted behind



PGE30403WH-MNT33(GG)	75	25	100	37	10	50	•
PGE40400WH-MNT63(GG)	100	32	136,5	45	10	100	•



PGE30403WH-MNT33(GG)B	75	25	100	37	10	50	•
PGE40400WH-MNT63(GG)B	100	32	136,5	45	10	100	•

• Artikel auf Anfrage / product on request

Technische Beschreibung

- Kunststoffrolle aus Polyamid
- Abgedichtetes Präzisionskugellager im Gabelkopf
- Robustes Gehäuse schützt die Komponenten und ermöglicht eine leichte Reinigung
- Auf Anfrage auch mit anderen Befestigungen (Platte, Gewindestift, etc.) und mit anderen Farben (grau & schwarz) verfügbar

Radserie WH

- MonoTech-Rad mit kontaktverfärbungsfreier weicher Bandage (Shore A 65)
- Präzisionskugellager
- Integrierter Fadenschutz schützt die Räder vor eindringendem Schmutz
- Perfekte Einsatzmöglichkeiten auf jeglichen Böden

Technical description

- Plastic castor (polyamide)
- Sealed precision bearing in swivel head provide quiet, effortless mobility
- Strong protective body conceals components for easy cleaning
- On request available with further fittings (plate, threaded stem, etc.) and in different colours (grey & black)

Wheel series WH

- MonoTech wheel with non-marking soft tyre (Shore A 65)
- Precision ball bearing
- Integrated thread guards protect wheels from entangling debris
- Excellent application options on any floor type

VIVAX-KSL
VIVAX-KSF

Lenkrolle / Swivel castor

Lenkrolle mit Totalfeststeller nachlaufend / Swivel castor with total brake mounted behind

Michelrollen
Furniture castors

Apparaterollen
Apparatus castors

Medizinisch-Technische Rollen
Medical equipment castors

Transportgeräterollen
Transport appliance castors

Edelstahlrollen
Stainless steel castors

Schwerlastrollen
Heavy duty castors

Bäckerrollen
Bakery castors

Räder
Wheels

Zubehör
Accessories



KSL-31C-P77	75	30	115	41,5	77x66	8,3	61x51/56x46	70
KSL-41C-P77	100	32	140	43	77x66	8,3	61x51/56x46	80
KSL-51C-P77	125	32	168,5	46	77x66	8,3	61x51/56x46	100
KSL-31C-P95	75	30	115	41,5	95x70	8,5/10	75x45/72x54	70
KSL-41C-P95	100	32	140	43	95x70	8,5/10	75x45/72x54	80
KSL-51C-P95	125	32	168,5	46	95x70	8,5/10	75x45/72x54	100
KSL-31C-P100	75	30	115	41,5	100x80	9	80/75x60	70
KSL-41C-P100	100	32	140	43	100x80	9	80/75x60	80
KSL-51C-P100	125	32	168,5	46	100x80	9	80/75x60	100
KSF-31C-P77	75	30	115	41,5	77x66	8,3	61x51/56x46	70
KSF-41C-P77	100	32	140	43	77x66	8,3	61x51/56x46	80
KSF-51C-P77	125	32	168,5	46	77x66	8,3	61x51/56x46	100
KSF-31C-P95	75	30	115	41,5	95x70	8,5/10	75x45/72x54	70
KSF-41C-P95	100	32	140	43	95x70	8,5/10	75x45/72x54	80
KSF-51C-P95	125	32	168,5	46	95x70	8,5/10	75x45/72x54	100
KSF-31C-P100	75	30	115	41,5	100x80	9	80/75x60	70
KSF-41C-P100	100	32	140	43	100x80	9	80/75x60	80
KSF-51C-P100	125	32	168,5	46	100x80	9	80/75x60	100

Technische Beschreibung

- Gabel aus hochfestem schlagzähem Nylon (RAL 7035)
- Lenkgabelkopf mit abgedichtetem Rillenkugellager

Radserie 1C

- Polypropylen-Radkörper (RAL 7035) mit thermoplastischer Bandage (TPE, Shore A 87, RAL 7012)
- Fadenschutz (RAL 7035)
- Rillenkugellager
- auch mit anderen Radvarianten lieferbar, siehe Kapitel »Räder«

Technical description

- fork made of high-strength impact-resistant nylon (RAL 7035)
- swivel fork head with sealed deep groove ball bearing

Wheel series 1C

- polypropylen wheel center (RAL 7035) with thermoplastic tyre (TPE, Shore A 87, RAL 7012)
- thread guard (RAL 7035)
- deep groove ball bearing
- also available with other wheel variants, see chapter »Wheels«

VIVAX-KSD

Lenkrolle mit Richtungsfeststeller / Swivel castor with directional lock



KSD-31C-P77		75	30	115	41,5	77x66	8,3	61x51/56x46	70	
KSD-41C-P77		100	32	140	43	77x66	8,3	61x51/56x46	80	
KSD-51C-P77		125	32	168,5	46	77x66	8,3	61x51/56x46	100	
KSD-31C-P95		75	30	115	41,5	95x70	8,5/10	75x45/72x54	70	
KSD-41C-P95		100	32	140	43	95x70	8,5/10	75x45/72x54	80	
KSD-51C-P95		125	32	168,5	46	95x70	8,5/10	75x45/72x54	100	
KSD-31C-P100		75	30	115	41,5	100x80	9	80/75x60	70	
KSD-41C-P100		100	32	140	43	100x80	9	80/75x60	80	
KSD-51C-P100		125	32	168,5	46	100x80	9	80/75x60	100	

Technische Beschreibung

- Gabel aus hochfestem schlagzähem Nylon (RAL 7035)
- Lenkgabelkopf mit abgedichtetem Rillenkugellager

Radserie 1C

- Polypropylen-Radkörper (RAL 7035) mit thermoplastischer Bandage (TPE, Shore A 87, RAL 7012)
- Fadenschutz (RAL 7035)
- Rillenkugellager
- auch mit anderen Radvarianten lieferbar, siehe Kapitel »Räder«

Technical description

- fork made of high-strength impact-resistant nylon (RAL 7035)
- swivel fork head with sealed deep groove ball bearing

Wheel series 1C

- polypropylene wheel center (RAL 7035) with thermoplastic tyre (TPE, Shore A 87, RAL 7012)
- thread guard (RAL 7035)
- deep groove ball bearing
- also available with other wheel variants, see chapter »Wheels«

VIVAX-KSL
VIVAX-KSF
VIVAX-KSD

Lenkrolle / Swivel castor

Lenkrolle mit Totalfeststeller nachlaufend / Swivel castor with total brake mounted behind

Lenkrolle mit Richtungsfeststeller / Swivel castor with directional lock

Michelrollen
Furniture castors



Apparatrollen
Apparatus castors



Medizinisch-Technische Rollen
Medical equipment castors

Transportgeräterollen
Transport appliance castors



Edelstahlrollen
Stainless steel castors

Schwerlastrollen
Heavy duty castors

Bäckerrollen
Bakery castors

Räder
Wheels

Zubehör
Accessories

KSL-31C-L10	75	30	109	41,5	10	70	
KSL-41C-L10	100	32	135	43	10	80	
KSL-51C-L10	125	32	161	46	10	100	
KSL-31C-L12	75	30	109	41,5	12	70	
KSL-41C-L12	100	32	135	43	12	80	
KSL-51C-L12	125	32	161	46	12	100	
KSF-31C-L10	75	30	109	41,5	10	70	
KSF-41C-L10	100	32	135	43	10	80	
KSF-51C-L10	125	32	161	46	10	100	
KSF-31C-L12	75	30	109	41,5	12	70	
KSF-41C-L12	100	32	135	43	12	80	
KSF-51C-L12	125	32	161	46	12	100	
KSD-31C-L10	75	30	109	41,5	10	70	
KSD-41C-L10	100	32	135	43	10	80	
KSD-51C-L10	125	32	161	46	10	100	
KSD-31C-L12	75	30	109	41,5	12	70	
KSD-41C-L12	100	32	135	43	12	80	
KSD-51C-L12	125	32	161	46	12	100	

Technische Beschreibung

- Gabel aus hochfestem schlagzähem Nylon (RAL 7035)
- Lenkgabelkopf mit abgedichtetem Rillenkugellager

Radserie 1C

- Polypropylen-Radkörper (RAL 7035) mit thermoplastischer Bandage (TPE, Shore A 87, RAL 7012)
- Fadenschutz (RAL 7035)
- Rillenkugellager
- auch mit anderen Radvarianten lieferbar, siehe Kapitel »Räder«

Technical description

- fork made of high-strength impact-resistant nylon (RAL 7035)
- swivel fork head with sealed deep groove ball bearing

Wheel series 1C

- polypropylen wheel center (RAL 7035) with thermoplastic tyre (TPE, Shore A 87, RAL 7012)
- thread guard (RAL 7035)
- deep groove ball bearing
- also available with other wheel variants, see chapter »Wheels«

Besuchen Sie uns online. Visit us online.

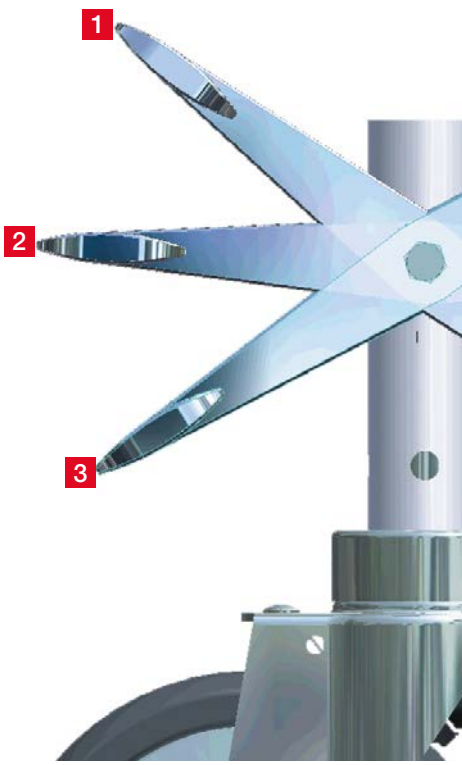
www.colson-rollen.com



Hilfestellung Guideline

A. Feststelltypen zu den Bestellangaben für zentralfeststellbare Rollen Locking brakes for ordering designations for hospital bed castors

Möbelrollen
Furniture castors
Apparaterollen
Apparatus castors
Medizinisch-Technische Rollen
Medical equipment castors
Transportgeräterollen
Transport appliance castors
Edelstahlrollen
Stainless steel castors
Schwerlastrollen
Heavy duty castors
Bäckereierollen
Bakery castors
Räder
Wheels
Zubehör
Accessories



Zentralfeststeller

Krankbetten müssen leicht und zuverlässig manövrierbar sein. Moderne Krankbetten sind daher mit Zentralfeststell-Mechanismen ausgerüstet, die eine Zeit und Kräfte sparende Bedienung ermöglichen.

Central locking brakes

Hospital beds must be reliable and easy to manoeuvre. Modern hospital beds are therefore equipped with central locking brake mechanisms, which enable time and energy-saving operation.

Richtungsfeststeller

Zur Fixierung des Geradeauslaufs wird der Einsatz eines im Schaltsystem integrierten Richtungsfeststellers empfohlen.

Directional locking brake

For setting of straight ahead motion, the use of a directional locking brake integrated in the fixing stem is recommended.

Der Mechanismus erlaubt eine zentrale Schaltung bzw. Auslösung von:

The mechanism allows a central pedal to select the following modes of operation:

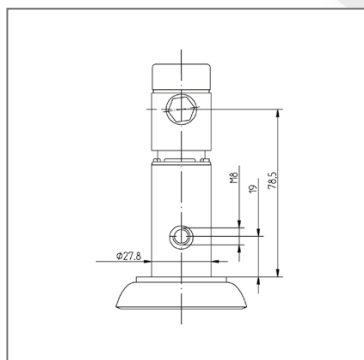
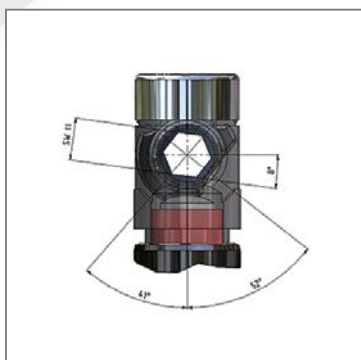
- 1** Geradeauslauf (nur bei Ausrüstung mit Richtungsfeststeller)
- 2** freie Beweglichkeit aller Rollen
- 3** Totalblockierung aller vier Rollen

- 1** Motion straight ahead (only when equipped with directional locking brake mode)
- 2** Changes of direction: free mobility of all castors
- 3** Full locking of all four castors

Weitere Informationen unter www.colson-rollen.com
Further information: www.colson-castors.de

B. Zapfenbefestigung

Fixing stems



Standardexzenter Standard-cam

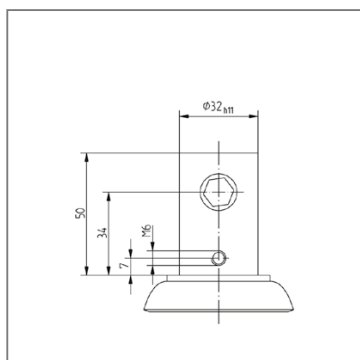
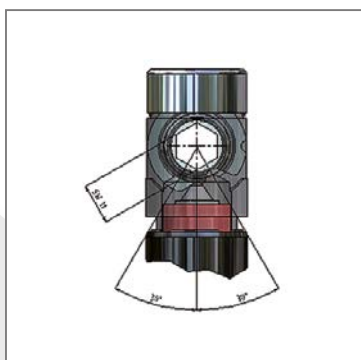
(41° und 52°)

Befestigung Zapfen 78,5 mm

- für Standardrohrmaß Ø 28
- Schaltwellenvarianten A/B
- Schaltwelle wahlweise quer oder in Fahrtrichtung
- Gewindebohrung 4-fach
- Ausgleichshülsen für weitere Rohrabmessungen möglich! (siehe Seite 101, 4. Ziffer)

Fixing stem 78,5 mm

- For standard insertion measurement Ø 28
- Switching shaft variants A/B
- Switching shaft in line or across direction of travel
- Four tapped fixing holes
- Snap-on adapter sleeves for different tube measurements available! (see on page 101, 4. digit)



Sonderexzenter Special-cam

(30°)

Befestigung Zapfen 34 mm

- für Standardrohrmaß Ø 32
- Schaltwellenvarianten A/B
- Schaltwelle wahlweise quer oder in Fahrtrichtung
- Gewindebohrung 4-fach

Fixing stem 34 mm

- For standard insertion measurement Ø 32
- Switching shaft variants A/B
- Switching shaft in line or across direction of travel
- Four tapped fixing holes

Der vierstellige Bestellcode

The 4-digit order number

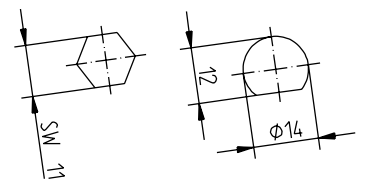
Die vierstellige Bestell-Kennzahl,
z. B. **390q** | **29K** | **150v** | **Z2351**

How to use the 4-digit order number,
e.g. **390q** | **29K** | **150v** | **Z2351**

Für die Bestellung zentralfeststellbarer Rollen sind folgende Angaben zu machen, die an unsere Artikelnummer angefügt werden müssen:

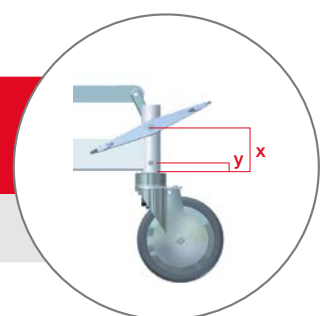
For ordering central locking castors further information need to be added to our reference number:

1. Ziffer 1. Digit	Abstand Schaltwelle zur Bettenrohrauflage* Distance from the tube seat to middle of the switching bar*	Exzenterart Kind of cam	Schaltwelle Switching shaft	A A	B B
2	x = 78,5 mm	Standard-Exzenter Standard-cam	A		
4	x = 78,5 mm	30°-Exzenter 30°-cam	A		
6	x = 78,5 mm	14-12-Exzenter 14-12-cam	B		
8	x = 34,0 mm	Standard-Exzenter Standard-cam	A		
9	x = 34,0 mm	30°-Exzenter 30°-cam	A		



* auf Anfrage: 71 mm möglich
* on request: 71 mm possible

2. Ziffer 2. Digit	Gewindebohrungsmaß* Size of the threaded hole*	Abstand zur Bettenrohrauflage Distance from the tube seat to the middle of the threaded hole
3	M8	y = 19 mm
8	M6	y = 7 mm



* auf Anfrage: M6/18 mm und M8/18 mm möglich
* on request: M6/18 mm and M8/18 mm possible

Möbelrollen
Furniture castors
 Apparaterollen
Apparatus castors
Medizinisch-Technische Rollen
Medical equipment castors
 Transporterrollen
Transport appliance castors
 Edelstahlrollen
Stainless steel castors
 Schwerlastrollen
Heavy duty castors
 Backenrollen
Bakery castors
 Räder
Wheels
 Zubehör
Accessories

	Lage Schaltwelle zur Fahrtrichtung Position of the bar to the travel direction	Lage Gewindebohrung zur Fahrtrichtung Position of the threaded hole to the travel direction
3. Ziffer 3. Digit		
5	quer across	4-fach 4-tapped holes
6	in along	4-fach 4-tapped holes



Ausführung I Type I

Schaltwelle quer zur Fahrtrichtung
Foot pedal across direction of travel



Ausführung II Type II

Schaltwelle in Fahrtrichtung
Foot pedal along direction of travel

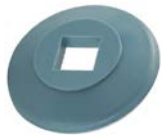
4. Ziffer 4. Digit	Adaptermaß Adapter measurement	lose Hülse (Art.-Nr.) socket (Art. No.)		Adaptermaß Adapter measurement	lose Hülse (Art.-Nr.) socket (Art. No.)
0	ohne without				
1	Ø 27,8	9 229 111	5	Ø 28,9	9 229 048
2	Ø 28	9 229 050	6	Ø 33,65	9 229 029
3	Ø 28,2	9 229 025	7	Ø 33,65	9 229 023
4	Ø 28,4	9 229 026	8	Ø 36	HB 22 + 9 229 111

nur für Zapfen
71 mm und
78,5 mm
only for stems
71 mm and
78,5 mm

Zubehör Accessories

Für zentralfeststellbare Krankenbettenrollen
For central locking hospital bed castors

Möbelrollen
Furniture castors
Apparaterollen
Appliance castors
Medizinisch-Technische Rollen
Medical equipment castors
Transportgeräterollen
Transport appliance castors
Edelstahlrollen
Stainless steel castors
Schwerlastrollen
Heavy duty castors
Bäckerrollen
Bakery castors
Räder
Wheels
Zubehör
Accessories



Abwehräder 49G Wall bumper 49G

Durchmesser 95 mm
Diameter



Genauere Farben und Abmessungen
auf Anfrage.
Detailed Color and measurement
specifications on request.



Rohausgleichshülsen* Snap-on adapter sleeves*

rund | round



Rohausgleichshülsen* Snap-on adapter sleeves*

vierkant | square

* siehe Adaptermaße auf Seite
* see adapter measurements on page



Doppeltritthebel Foot pedal double

links | left DHL
rechts | right DHR



Doppeltritthebel (Kunststoff) Foot pedal double (plastic)

links | left KDH-9010/7037-30° o. 45°
rechts | right KDH-9010/7037-30° o. 45°



Einfachtritthebel Foot pedal single

links | left EHL
rechts | right EHR



Einfachtritthebel (Kunststoff) Foot pedal single (plastic)

links | left KEHL-9010/7016-30° o. 45°
rechts | right KEHR-9010/7016-30° o. 45°



Mitnehmerhebel Transmission lever

lang | long MNL



Mitnehmerhebel Transmission lever

kurz | short MNK

**Sie haben spezielle
Anforderungen?
Sprechen Sie uns an.
Wir entwickeln gemeinsam
mit Ihnen eine Lösung.**
You have special requests?
Contact us.
We develop a solution
together with you.

**Ihr
Lösungs-
Partner**
Your
Solutions-
Partner